

This Page Is Inserted by IFW Operations
and is not a part of the Official Record

BEST AVAILABLE IMAGES

Defective images within this document are accurate representations of the original documents submitted by the applicant.

Defects in the images may include (but are not limited to):

- BLACK BORDERS
- TEXT CUT OFF AT TOP, BOTTOM OR SIDES
- FADED TEXT
- ILLEGIBLE TEXT
- SKEWED/SLANTED IMAGES
- COLORED PHOTOS
- BLACK OR VERY BLACK AND WHITE DARK PHOTOS
- GRAY SCALE DOCUMENTS

IMAGES ARE BEST AVAILABLE COPY.

**As rescanning documents *will not* correct images,
please do not report the images to the
Image Problem Mailbox.**

PATENT ABSTRACTS OF JAPAN

(11)Publication number : 2001-091849

(43)Date of publication of application : 06.04.2001

(51)Int.Cl. G02B 21/02
G02B 21/00

(21)Application number : 11-266683

(71)Applicant : OLYMPUS OPTICAL CO LTD

(22)Date of filing : 21.09.1999

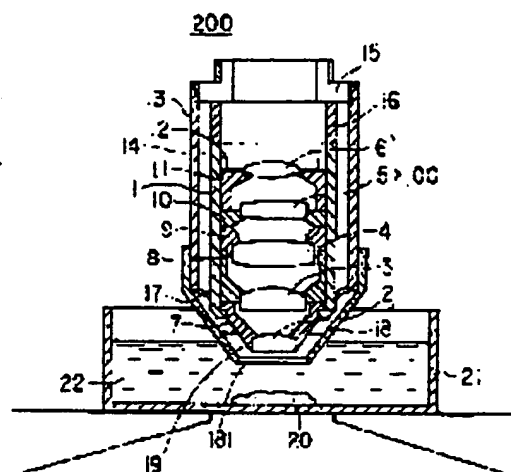
(72)Inventor : AIZAKI SHINICHIRO
ENDO TOMIO

(54) LIQUID IMMERSION OBJECTIVE LENS FOR MICROSCOPE

(57)Abstract:

PROBLEM TO BE SOLVED: To provide a liquid immersion objective lens for a microscope constituted so that a sample can be accurately observed without restriction related to the observation sample and an applicable microscope is prevented from being made large-sized.

SOLUTION: The window part 181 of the tip cover 18 of an outer barrel 13 is arranged by being opposed to the sample-side tip of an objective lens main body 100 consisting of plural lenses. Then, space between the window part 181 and the main body 100 is filled with liquid 19 having a refractive index being identical to that of liquid 22 in which the sample 20 is immersed. Then, the main body 100 is constituted so that it can be moved in an optical axis direction while the relative position of the window part 181 with respect to the sample 20 is fixed as it is.



LEGAL STATUS

[Date of request for examination]

[Date of sending the examiner's decision of rejection]

[Kind of final disposal of application other than the examiner's decision of rejection or application converted registration]

[Date of final disposal for application]

[Patent number]

[Date of registration]

[Number of appeal against examiner's decision of rejection]

(19) 日本国特許庁 (J P)

(12) 公開特許公報 (A)

(11) 特許出願公開番号
特開2001-91849
(P2001-91849A)

(43) 公開日 平成13年4月6日 (2001.4.6)

(51) Int. Cl. ⁷	識別記号	F I	テームコード [*] (参考)
G 0 2 B	21/02	G 0 2 B	Z 2 H 0 5 2
	21/00		2 H 0 8 7
		21/00	

審査請求 未請求 請求項の数 3 O L (全 6 頁)

(21) 出願番号 特願平11-266683

(22) 出願日 平成11年9月21日 (1999.9.21)

(71) 出願人 000000376

オリンパス光学工業株式会社
東京都渋谷区幡ヶ谷2丁目43番2号

(72) 発明者 合▲崎▼ 紳一郎

東京都渋谷区幡ヶ谷2丁目43番2号 オリ
ンパス光学工業株式会社内

(72) 発明者 遠藤 富男

東京都渋谷区幡ヶ谷2丁目43番2号 オリ
ンパス光学工業株式会社内

(74) 代理人 100058479

弁理士 鈴江 武彦 (外4名)

Fターム (参考) 2H052 A802 AD06 AD29

2H087 KA09 LA01 MA04 NA00 RA42

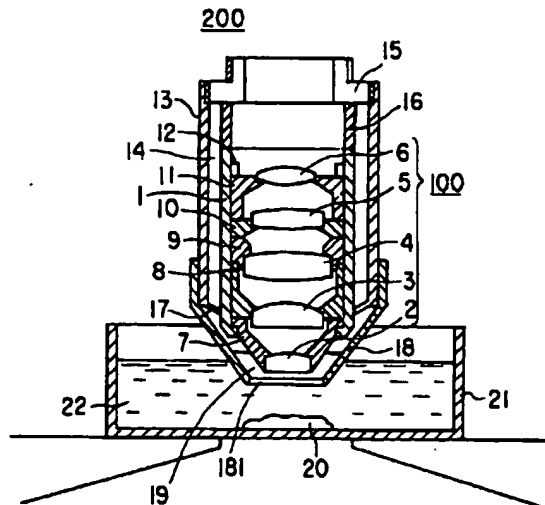
UA09

(54) 【発明の名称】 顕微鏡用液浸対物レンズ

(57) 【要約】

【課題】 観察標本の制限を受けることなく精度の高い標本観察を実現でき、しかも、適用顕微鏡の大型化を招くことのない顕微鏡用液浸対物レンズを提供する。

【解決手段】 複数のレンズからなる対物レンズ本体100の標本20側の先端に対向させて外筒13の先端カバー18の窓部181を配置し、この窓部181と対物レンズ本体100との間に標本20の浸される液体22と同じ屈折率を有する液体19を充填し、窓部181の標本20に対する相対位置を固定したまま、対物レンズ本体100を光軸方向で移動可能にする。



【特許請求の範囲】

【請求項1】 液体に浸された標本を観察する顕微鏡に適用される顕微鏡用液浸対物レンズにおいて、複数のレンズからなる対物レンズ本体の前記標本側の先端に対向させて窓部を配置し、この窓部と前記対物レンズ本体との間に前記標本の浸される液体と同じ屈折率を有する液体を充填し、

前記窓部の前記標本に対する相対位置を固定したまま、前記対物レンズ本体を光軸方向で移動可能にしたことを特徴とする顕微鏡用液浸対物レンズ。

【請求項2】 液体に浸された標本を観察する顕微鏡に適用される顕微鏡用液浸対物レンズにおいて、複数のレンズからなる対物レンズ本体と、この対物レンズ本体を収容した内筒と、この内筒を中空部に沿って収容する外筒と、この外筒の内部に設けられ、前記外筒に対して前記内筒を前記対物レンズ本体の光軸方向で移動させる駆動手段と、

前記外筒に設けられるとともに、前記対物レンズの光路を遮らない位置に窓部を有するカバーと、このカバーの窓部と前記対物レンズ本体の間に充填され、且つ前記標本の浸される液体と同じ屈折率を有する液体とを具備し、前記窓部の前記標本に対する相対位置を固定したまま、前記駆動手段により前記対物レンズ本体を光軸方向に移動可能にしたことを特徴とする顕微鏡用液浸対物レンズ。

【請求項3】 前記カバーは、前記外筒に対して着脱可能であることを特徴とする請求項2記載の顕微鏡用液浸対物レンズ。

【発明の詳細な説明】

【0001】

【発明の属する技術分野】本発明は、液体中の標本観察に用いられる顕微鏡用液浸対物レンズに関するものである。

【0002】

【従来の技術】例えば、顕微鏡により液体中の標本を観察しようとした場合、浸液層にある程度の厚みがあると、標本が浸液中のどの位置に存在するかによって、対物レンズと標本との間に存在する浸液の厚みが様々に変化することが知られている。

【0003】このため、このような標本観察に、通常の対物レンズを使用すると、標本が浸液中のどの深さに位置するかによって、対物レンズの球面収差が変化してしまい、全ての標本について良好な観察像を得るのが困難となる。

【0004】そこで、従来では、液体中の標本を観察する場合には、標本を液体で満たした容器中に収容するとともに、容器中の液体に対物レンズの先端を直接浸して観察を行なうような方法がとられている。

【0005】一方、顕微鏡やレーザー走査型顕微鏡により3次元的な構造を有する標本を観察する場合、対物レンズまたは標本を載置するステージを光軸方向に移動させながらピント調整や3次元的なレーザー走査などが行なわれている。

【0006】しかしながら、このような顕微鏡やレーザー走査型顕微鏡において、上述したように対物レンズの先端を容器中の液体に直接浸した状態で、対物レンズを移動させるようにすると、対物レンズの動きに起因して振動が発生し、この振動が液体を伝わって標本に達することがある。この場合、液体中に浸して観察される標本は、液体中を移動しやすかったり、非常に柔らかいものが多いことから、振動による影響を標本は、受けやすかった。特に、電気生理学やパッチクランプなどのマイクロマニピュレーションを行なう標本の場合は、対物レンズからの振動の影響を受けやすく、精度の高い標本観察ができなくなるという問題があった。

【0007】そこで、従来、特開平7-333511号公報に開示されるように観察部を対物レンズに対して移動可能に支持し、観察部の位置を変化させることで標本上の焦点面の位置を移動できるようにしたものや、特開平6-39220号公報、特開平10-39222号公報に開示されるように、液体で満たされ密封された特殊容器内に標本を収容し、この特殊容器を特殊容器内の液体と屈折率の等しい液体を収容した液体中に収容するとともに、このような特殊容器と対物レンズとの間に、特殊容器内の液体と屈折率の等しい液体を滞留させたり、このような液体を変形可能な特殊容器に収容したものを介在させるようにすることが考えられている。

【0008】

【発明が解決しようとする課題】ところが、特開平7-333511号公報のものは、対物レンズの倍率をMとすると、標本面の移動量に対して観察部では M^2 倍の移動量が必要になることから、実際には、観察部を10mmも移動させることになり、その分、観察部の移動機構が大型し、新たな振動の発生源になってしまうという問題があり、また、特開平6-39220号公報、特開平10-39222号公報のものは、標本を収容する特殊容器の構造が限定されるため、観察できる標本が制限されてしまうという問題があった。

【0009】本発明は上記事情に鑑みてなされたもので、観察標本の制限を受けることなく精度の高い標本観察を実現でき、しかも、適用顕微鏡の大型化を招くことのない顕微鏡用液浸対物レンズを提供することを目的とする。

【0010】

【課題を解決するための手段】請求項1記載の発明は、液体に浸された標本を観察する顕微鏡に適用される顕微鏡用液浸対物レンズにおいて、複数のレンズからなる対物レンズ本体の前記標本側の先端に対向させて窓部を配

冠し、この窓部と前記対物レンズ本体との間に前記標本の浸される液体と同じ屈折率を有する液体を充填し、前記窓部の前記標本に対する相対位置を固定したまま、前記対物レンズ本体を光軸方向に移動可能にしたことを特徴としている。

【0011】請求項2記載の発明は、液体に浸された標本を観察する顕微鏡に適用される顕微鏡用液没対物レンズにおいて、複数のレンズからなる対物レンズ本体と、この対物レンズ本体を収容した内筒と、この内筒を中空部に沿って収容する外筒と、この外筒の内部に設けられ、前記外筒に対して前記内筒を前記対物レンズ本体の光軸方向で移動させる駆動手段と、前記外筒に設けられるとともに、前記対物レンズの光路を遮らない位置に窓部を有するカバーと、このカバーの窓部と前記対物レンズ本体との間に充填され、前記標本の浸される液体と同じ屈折率を有する液体とを具備し、前記窓部の前記標本に対する相対位置を固定したまま、前記駆動手段により前記対物レンズ本体を光軸方向に移動可能にしたことを特徴としている。

【0012】請求項3記載の発明は、請求項2記載の発明において、前記カバーは、前記外筒に対して着脱可能であることを特徴としている。

【0013】この結果、請求項1または2記載の本発明によれば、標本に対する相対位置を固定した窓部により、対物レンズ本体と標本が浸される液体とを分離することにより、対物レンズ本体の移動に伴う振動が標本に伝わるのをなくし、また、対物レンズと標本の間が常に液体で満たされているので、対物レンズの移動による球面収差の変化の発生を防止できる。

【0014】請求項3記載の発明によれば、窓部と対物レンズ本体との間に充填される液体を標本の浸される液体の種類に応じて変更できる。

【0015】

【発明の実施の形態】以下、本発明の実施の形態を図面に従い説明する。

【0016】(第1の実施の形態)図1は、本発明が適用される顕微鏡用液没対物レンズの概略構成を示している。図において、1は内筒で、この内筒1の中空部には、5枚のレンズ2～6を光軸方向に沿って配置し対物レンズ本体100を構成している。この場合、これらレンズ2～6は、それぞれリング状の保持部材7～11により各別に内筒1の内周面に沿って保持されるとともに、固定棒12により一括して固定されている。

【0017】一方、13は外筒で、この外筒13は、基端部側の開口端に固定部15を嵌合している。この固定部15は、図示しない顕微鏡本体に取付けるためのものである。そして、このような外筒13の中空部に所定の隙間14を介して内筒1を挿装している。この場合、内筒1は、駆動体16を介して外筒13の固定部15に固定されている。駆動体16は、対物レンズ本体100を

有する内筒1全体を光軸方向に移動させるもので、ここでは、対物レンズ本体100の光路を遮らないような中空部を有するもの、例えばチューブ型の圧電素子、ボイスコイル、リニアモータなどが用いられる。この場合、対物レンズ本体100の光路を遮らないような中空部を有し、且つ内筒1を光軸方向に移動させるものであれば、これら以外の駆動源を用いてもよい。

【0018】外筒13の先端部には、内筒1先端部との間に、変形可能な保持部材17を介在させている。この保持部材17は、外筒13の中空部における内筒1の光軸方向の妨げないとともに、後述する液体19が外部に漏れ出すのを阻止するもので、ここでは、シリコンゴムやOリングが用いられている。この場合、内筒1の光軸方向の移動を保障するとともに、液漏れを防止できるものであれば、これら以外のものを用いてもよい。

【0019】外筒13の先端部側の開口端に先端カバー18をねじ込みなどにより着脱可能に設けている。この先端カバー18は、対物レンズ本体100の光路、つまり、対物レンズ本体100の先端に位置されるレンズ2の光路を遮らない位置に光学ガラスや光学プラスチックなどの平行平板を有する窓部181を設けている。そして、先端カバー18の窓部181内側のレンズ2との間に液体19を充填している。この液体19は、後述する標本20が浸される液体22と同じ屈折率を有するもので、この液体19中に、常に、窓部181とレンズ2の間が浸される状態になっている。

【0020】そして、このように構成した符号200で示す液没対物レンズを用いて標本20を観察するには、標本20を浸した液体22の入った容器21の液体22中に先端カバー18の窓部181を浸すようにする。

【0021】次に、以上のように構成した実施の形態の作用を説明する。

【0022】まず、図示しない顕微鏡本体に、外筒13の基端部側に設けられた固定部15を取付ける。そして、標本20を浸した容器21の液体22中に先端カバー18の窓部181を浸すように配置するとともに、窓部181の標本20に対する相対位置を固定する。

【0023】この状態から、駆動体16を付勢して内筒1全体を光軸方向で移動させるとともに、標本20面に対し対物レンズ本体100を移動させ、対物レンズ本体100の焦点面を標本20上で変化させながら、液体22中に浸された標本20の観察が行なわれる。

【0024】この場合、先端カバー18の窓部181内側とのレンズ2の間には、標本20の浸された液体22と同じ屈折率を有する液体19が充填され、しかも、標本20を浸した容器21の液体22中に先端カバー18の窓部181が浸されるとともに、窓部181の標本20に対する相対位置が固定されているので、対物レンズ本体100を動かしても、このときの対物レンズ本体100は、常に、窓部181により容器21内の液体2

2と分離されることになり、この移動に伴う振動が液体22を介し標本20に伝わるのがなくなる。また、対物レンズ100と標本20の間が常に液体22で満たされているので、対物レンズ100の移動による球面収差の変化の発生を防止できる。これにより、常に良好な観察像が得られるとともに、非常に柔らかく、しかも移動しやすい液体22中の標本20であっても振動による悪影響を与えることなく、精度の高い標本観察を行なうことができる。

【0025】また、従来の観察部を対物レンズに対して移動可能に支持し、対物レンズの倍率Mに対し、観察部で M^2 倍の移動量が必要になるものと比べ、対物レンズ本体100での移動量は、極めて微小にできるので、かかる液浸対物レンズを適用した顕微鏡の大型化を確実に防止できる。

【0026】さらに、従来の密封された特殊容器を用いるものと比べ、標本20を収容する容器21が制限を受けることがないので、特殊容器に収容するのが難しい標本には適用できないなど観察できる標本が制限されるような不都合を解消できる。

【0027】また、先端カバー18は、外筒13に対して着脱可能にしているため、先端カバー18内部の液体19は、標本20の浸される液体22の種類に応じて変更することができる。また、外筒13先端部と内筒1との間には、保持部材17が介在され、先端カバー18の窓部181内側のレンズ2との間の液体19が外筒13内部上方に進入するのを阻止しているため、液体22の交換も、簡単な洗浄を行なう程度で、前に使用していた液体22を完全に取除くことができる。

【0028】なお、上述した実施の形態では、窓部181の平行平板の屈折率については言及しなかったが、この平行平板の屈折率を、液体22の屈折率と同じにしておいたほうが、さらに望ましい。また、上述した構成の液浸対物レンズ200は、図2に示すようにスライドガラス23上に載置された標本20についても、スライドガラス23上で標本20を浸すように置かれた液体22の表面張力を利用し、液体22中に先端カバー18の窓部181を浸すようにして使用することもできる。

【0029】(第2の実施の形態)図3は、本発明の第2の実施の形態の概略構成を示すもので、第1の実施の形態で述べた液浸対物レンズを光学顕微鏡に適用し、このような光学顕微鏡により、パッチクランプなどのマイクロマニピュレーションを行なう例を示している。なお、図3は、図1と同一部分には、同符号を付している。

【0030】この場合、図示しない顕微鏡本体に、図1で述べた液浸対物レンズ200の外筒13の基端部側に設けられた固定部15を取付け、液体22の入った容器21中の標本20および、この標本20を操作するマイクロマニピュレータ31先端を観察するようにしてい

る。

【0031】従って、このようにしても、第1の実施の形態で述べたように、駆動体16を付勢して、内筒1全体を光軸方向に移動し、標本20に対し対物レンズ本体100を移動させても、対物レンズ本体100は、先端カバー18の窓部181により容器21内の液体22と分離されているため、移動による振動が液体22を介し標本20に伝わるのがなくなり、また、対物レンズ100と標本20の間が常に液体22で満たされているので、対物レンズ100の移動による球面収差の変化の発生を防止でき、常に良好な観察像が得られ、電気的生理学やパッチクランプなどのマイクロマニピュレーションを容易に精度よく行なうことができる。

【0032】(第3の実施の形態)図4は、本発明の第3の実施の形態の概略構成を示すもので、第1の実施の形態で述べた液浸対物レンズをレーザ走査型顕微鏡に適用した例を示している。なお、図4も、図1と同一部分には、同符号を付している。

【0033】この場合、レーザ光源40からのレーザ光49は、ビームエキスパンダ41によりビーム径を広げられ、ビームスプリッタ42を透過した後、第1のガルバノミラー43および第2のガルバノミラー44で反射され、図1で述べた液浸対物レンズ200を介して液体22の入った容器中21の標本20上に照射される。また、標本20からの光、例えば蛍光、反射光あるいは散乱光は、液浸対物レンズ200、第2のガルバノミラー44および第1のガルバノミラー43を通過してビームスプリッタ42で反射され、共焦点光学系45を通過してフォトマルチプライヤーチューブ46により検出される。この場合、第1のガルバノミラー43、第2のガルバノミラー44によるレーザ光のx、y方向および液浸対物レンズ200の対物レンズ本体100のz方向の移動は、コントローラ47により制御され、標本20上でのレーザ光が3次元的に走査され、また、フォトマルチプライヤーチューブ46からの検出信号は、コントローラ47によりレーザ光の走査信号と同期して記録され画像が処理された後、モニター48に観察像として表示される。

【0034】従って、このようにすれば、液浸対物レンズ200の対物レンズ本体100は、レーザ光49が平行光として入射されると、対物レンズ本体100の焦点位置にレーザ光49を集光するようになるが、この場合も、駆動体16を付勢し内筒1全体を光軸方向に移動させることで、対物レンズ本体100を動かしても、対物レンズ本体100は、先端カバー18の窓部181により容器21内の液体22と分離されているため、このときの振動が液体22を介し標本20に伝わるのがなくなり、また、対物レンズ100と標本20の間が常に液体22で満たされているので、対物レンズ100の移動による球面収差の変化の発生を防止でき、常に良好な観察

像が得られる。これにより、非常に柔らかく、しかも移動しやすい液体22中の標本20であっても振動による悪影響を与えることなく、精度の高い標本観察を行なうことができる。

【0035】本発明は、上記実施の形態に記載されているものに限定されず、発明の趣旨を逸脱しない範囲で種々変更可能であり、例えば、内筒1を光軸方向で駆動する駆動体16も中空状のものでなくてもよく、また、内筒1が外筒13に対して光軸方向で駆動可能であれば、どのような形状であってもよい。

【0036】

【発明の効果】以上述べたように本発明によれば、観察標本の制限を受けることなく精度の高い標本観察を実現でき、しかも、適用顕微鏡の大型化を招くことのない顕微鏡用液浸対物レンズを提供できる。

【図面の簡単な説明】

【図1】本発明の第1の実施の形態の概略構成を示す図。

【図2】第1の実施の形態の変形例を説明するための図。

【図3】本発明の第2の実施の形態の概略構成を示す図。

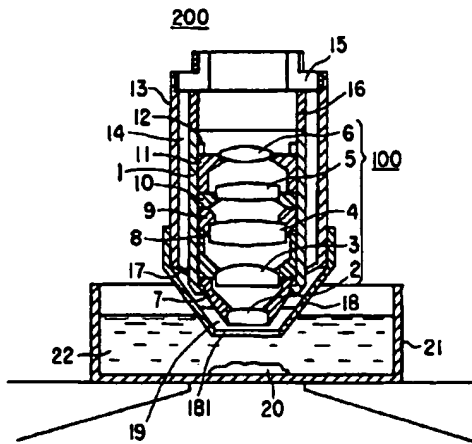
【図4】本発明の第3の実施の形態の概略構成を示す図。

【符号の説明】

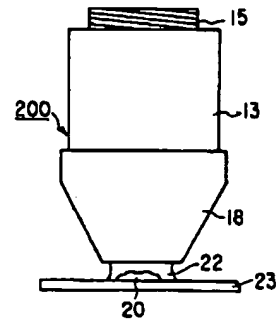
1…内筒
2～6…レンズ

7～11…保持部材
12…固定枠
13…外筒
14…隙間
15…固定部
16…駆動体
17…保持部材
18…先端カバー
181…窓部
19…液体
20…標本
21…容器
22…液体
23…スライドガラス
31…マイクロマンビュレータ
40…レーザ光源
41…ビームエクステンダ
42…ビームスプリッタ
43…第1のガルバノミラー
44…第2のガルバノミラー
45…共焦点光学系
46…フォトマルチプライヤーチューブ
47…コントローラ
48…モニター
49…レーザ光
100…対物レンズ本体
200…液浸対物レンズ

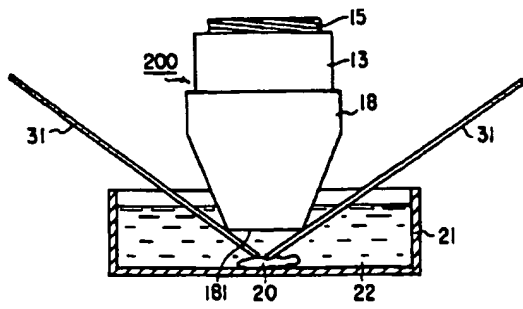
【図1】



【図2】



【圖3】



【圖4】

